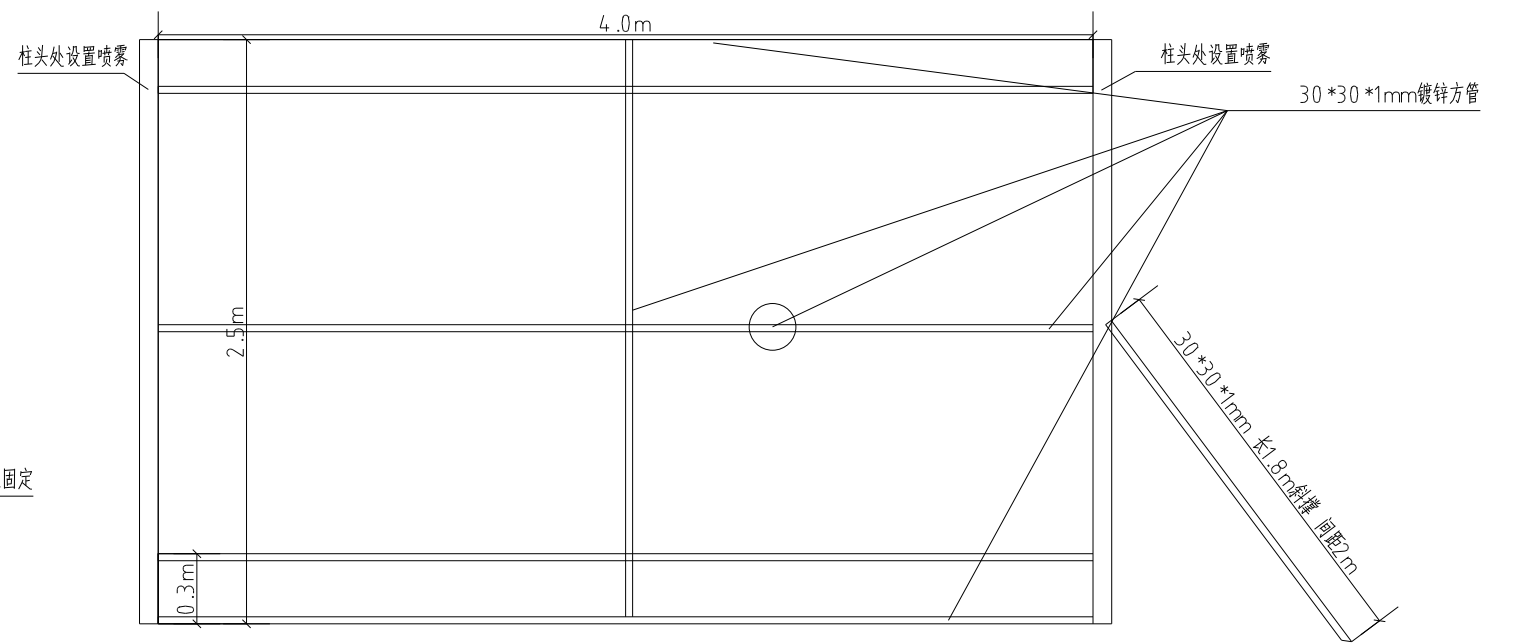


正立面图



背立面图